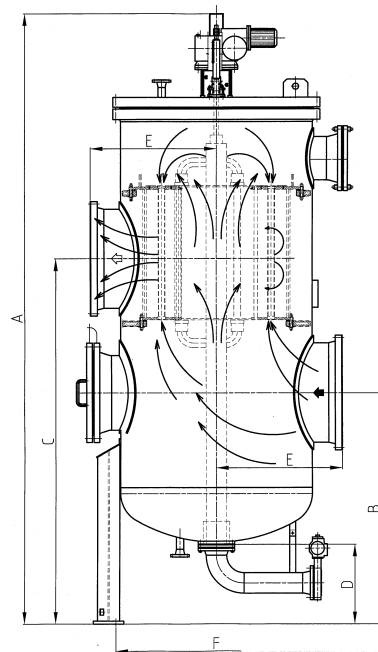


FILTROMATIC

FILTRO AUTOPULITORE PER ACQUA PORTATE FINO A 9000 m³/h

SIZE	DIMENSIONI mm.							Peso Kg.
	A	B	C	D	E	F	IN-OUT	
5000	5350	1900	3150	600	1050	1650	34"	7600
7000	5800	2100	3550	600	1150	1850	40"	9500
9000	6150	2350	3850	600	1300	2080	46"	12400



SISTEMA AUTOMATICO

Il Filtromatic è dotato di un sistema automatico che presiede alla totale gestione del funzionamento, regolando i cicli di rigenerazione per controlavaggio.

Il contaminante trattenuto provoca un aumento della pressione differenziale tra ingresso ed uscita; il presso stato differenziale, ad un valore prefissato, fa partire il ciclo di rigenerazione che prevede l'apertura automatica della valvola di scarico e la rotazione del braccio di pulizia a mezzo del motoriduttore. I pattini collegati al braccio di pulizia svolgono la funzione di valvola aprendo e chiudendo gli ingressi degli elementi filtranti; la candela si trova così isolata, con l'alimentazione chiusa e lo scarico aperto. Pertanto una piccola parte di acqua già filtrata dagli altri elementi filtranti viene convogliata in direzione inversa a quella di filtrazione, ripulendo l'elemento filtrante dai solidi precedentemente trattenuti che, attraverso la valvola aperta di drenaggio, sono espulsi assieme all'acqua prelevata. Per avere un'efficace azione di controlavaggio è indispensabile disporre di una pressione di almeno 1 bar sul lato filtrato.

VANTAGGI

- Servizio continuo
- Alta efficacia di controlavaggio e costante efficienza di filtrazione
- Elevata superficie filtrante con bassa frequenza di rigenerazione
- Grande robustezza degli elementi filtranti e ampia scelta del grado di filtrazione
- Minimo consumo di acqua e di potenza assorbita
- Minima manutenzione

GRADI DI FILTRAZIONE DISPONIBILI

Standard: 125-250-500-1000-2000 micrometri
A richiesta: 750-1500 micrometri

DIRETTIVE EUROPEE

Il FILTROMATIC è corredato di manuale di istruzione e di manutenzione compilato secondo i requisiti richiesti dalla Direttive Macchine 98/37/CE e successive, con tutte le prescrizioni necessarie per eseguire una corretta gestione del filtro autopulitore in regime di sicurezza. I filtri sono costruiti in accordo alle normative PED e ATEX quando applicabili.

BEA Technologies S.p.A. si riserva il diritto di apportare modifiche senza preavviso.

E' responsabilità dell'utilizzatore determinare l'idoneità del prodotto richiesto per un uso specifico e l'adattabilità dello stesso alle proprie procedure d'impiego.